

BCS-DMQE2500IR3-G(-B)

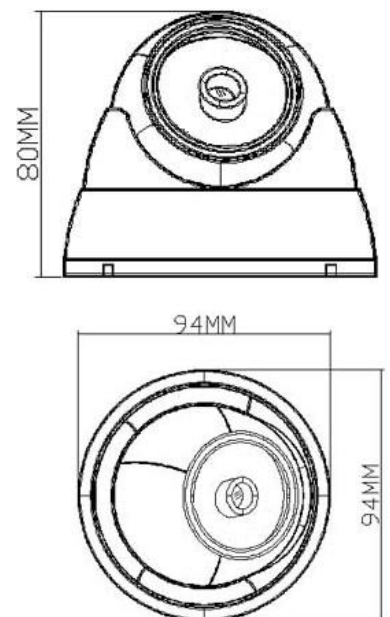
Kamera kopułowa 5Mpx HDCVI/AHD/TVI/ANALOG z obiektywem 3.6mm



Charakterystyka:

- Przetwornik 1/2.5" 5Mpx PS CMOS
- Rozdzielczość 2704x1950@20kl/s
- Kamera 4w1: HDCVI/AHD/TVI/ANALOG
- Mechaniczny filtr podczerwieni
- Funkcje AGC, AWB, AES
- Cyfrowa redukcja szumów DNR
- Poszerzona dynamika obrazu D-WDR
- Menu ekranowe OSD
- Obiektyw stały 3.6mm
- Promiennik podczerwieni o zasięgu do 20m
- Obudowa zewnętrzna IP66
- Temperatura pracy -20°C ~ +60°C
- Przełącznik systemów
- Zasilanie 12V DC(±10%)
- **BCS-DMQE2500IR3-B** - biała obudowa

Wymiary podstawowe:



BCS-DMQE2500IR3-G(-B)

Kamera kopułowa 5Mpx HDCVI/AHD/TVI/ANALOG z obiektywem 3.6mm

Dane techniczne:

System skanowania	Progressive Scan
System	HDCVI/AHD/TVI/ANALOG
Przetwornik	1/2.5" 5Mpx CMOS K03 + FH8538M
Ilość pikseli	2704(H) × 1950(V)
Rozdzielczość	5Mpx(2704×1950)@20kl/s; 4Mpx(2560×1440)@25/30kl/s; 1080P(1920×1080)@25/30kl/s
Wyjście wideo	HDCVI/AHD/TVI/ANALOG 1 V p-p, kompozytowe, BNC, 75 Ohm
Czułość	B/W: 0Lux (IR wł.)
Stosunek S/N	35dB
Balans Bieli	(AWB) Auto/ręcznie
Obiektyw	3.6mm F2.0
Kompensacja tła	D-WDR
Migawka	Auto
Kontrola wzmocnienia	(AGC) Auto
Redukcja szumów	2D DNR
Funkcja dzień/noc	Mechaniczny filtr ICR
Promiennik podczerwieni	Zasięg do 20m
Zasilanie	12V DC (±10%)
Pobór mocy	<5W
Warunki pracy	-20°C ~ +60°C, IP66
Waga	0.25kg
Wymiary	80mm × 94mm